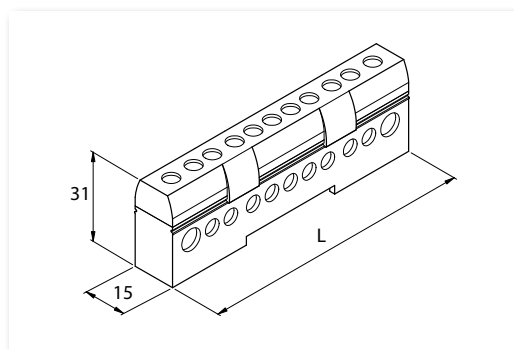
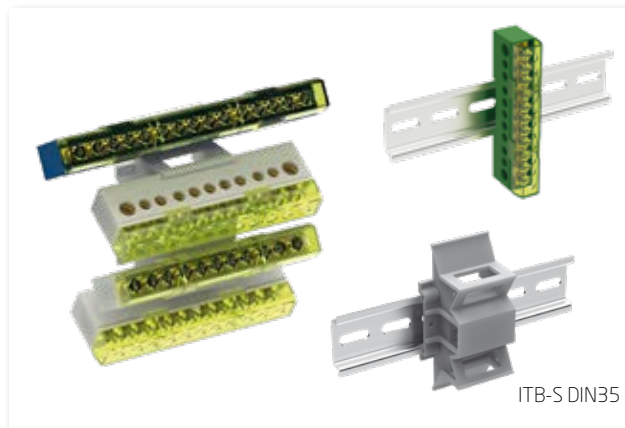
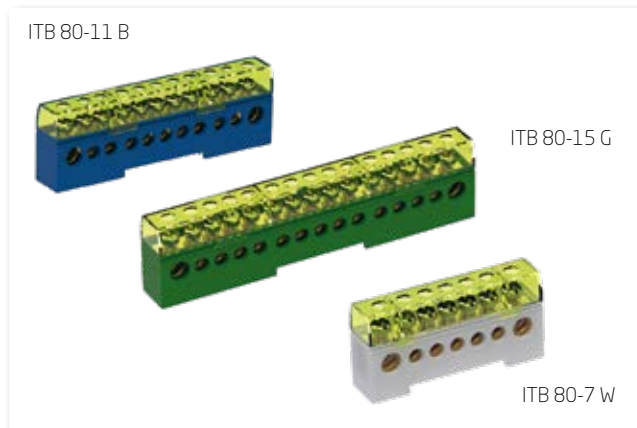


Ω BLOCK - Bloques de terminales unipolares

Ω BLOCK



CARACTERÍSTICAS TÉCNICAS

Cuerpo aislante: PA 66 UL 94-V0,
Gris RAL 7035 - Azul RAL 5012 - Verde RAL 6024.

Tapa: PC UL 94-V0,
amarillo transparente.

Cuerpo conductor: Latón.

Tornillos: Acero galvanizado

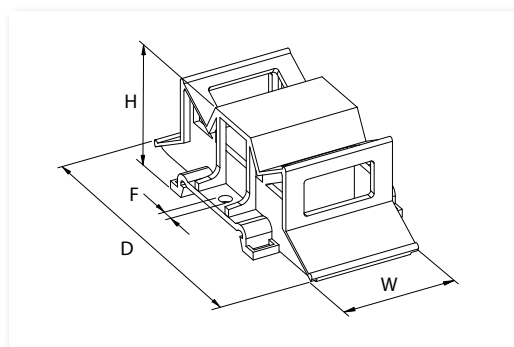
Montaje directo en carril DIN.

Tensión de aislamiento nominal: 500 V.

De conformidad con la norma EN 60947-7-1.

UNIPOLARES 80 A

Código	Referencia	Color		Peso (Kg)	L (mm)	∅ agujeros (mm)	n° agujeros	Sec. cable desnudo (mm ²)	Sección cable con puntal (mm ²)	(Nm)
ITB1000	ITB 80-7 W	Grigio	10	0,046	63	7,5	2	4 ÷ 16	2,5 ÷ 16	2
ITB1015	ITB 80-7 B	Blu				5,5	5	2,5 ÷ 6	1,5 ÷ 6	1,5
ITB1030	ITB 80-7 G	Verde				7,5	2	4 ÷ 16	2,5 ÷ 16	2
ITB1005	ITB 80-11 W	Grigio	10	0,070	95	7,5	2	4 ÷ 16	2,5 ÷ 16	2
ITB1020	ITB 80-11 B	Blu				5,5	9	2,5 ÷ 6	1,5 ÷ 6	1,5
ITB1035	ITB 80-11 G	Verde				7,5	2	4 ÷ 16	2,5 ÷ 16	2
ITB1010	ITB 80-15 W	Grigio	10	0,094	125	7,5	2	4 ÷ 16	2,5 ÷ 16	2
ITB1025	ITB 80-15 B	Blu				5,5	13	2,5 ÷ 6	1,5 ÷ 6	1,5
ITB1040	ITB 80-15 G	Verde								



CARACTERÍSTICAS TÉCNICAS

Material: PA 66 UL 94-V0, gris RAL 7035.

Montaje directo en carril DIN.

Montaje en placa con tornillos M4.

VENTAJAS

Se pueden montar hasta 4 repartidores ITB en el soporte se pueden crear repartidores de 2, 3 o 4 polos.

SOPORTE UNIPOLAR 80A

Código	Referencia		W (mm)	H (mm)	D (mm)	F (mm)	Interasse fori fiss. (mm)
ITB2000	ITB-S DIN35	10	35	31	90	4	40

TEKNO
MEGA